

Instrucciones para la instalación del juego de luces de led Pro Scale®

Cubre pieza n.º 9883

Contenido del juego:

- Ensamblaje del arnés de las luces delanteras/traseras LED
- Precintos de plástico (6)

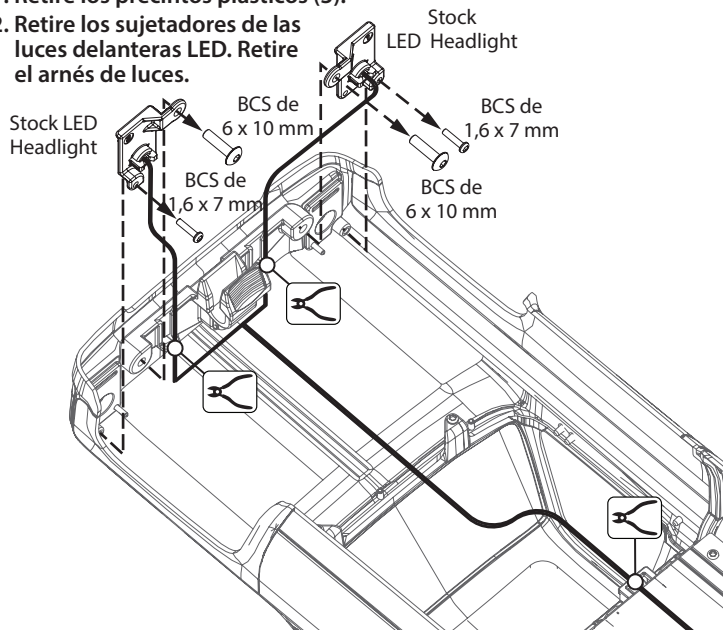
Herramientas necesarias:

- Llave hexagonal de 1.5 mm
- Alicates cortantes (para cortar precintos plásticos)

DESMONTAJE DE LA CARROCERÍA

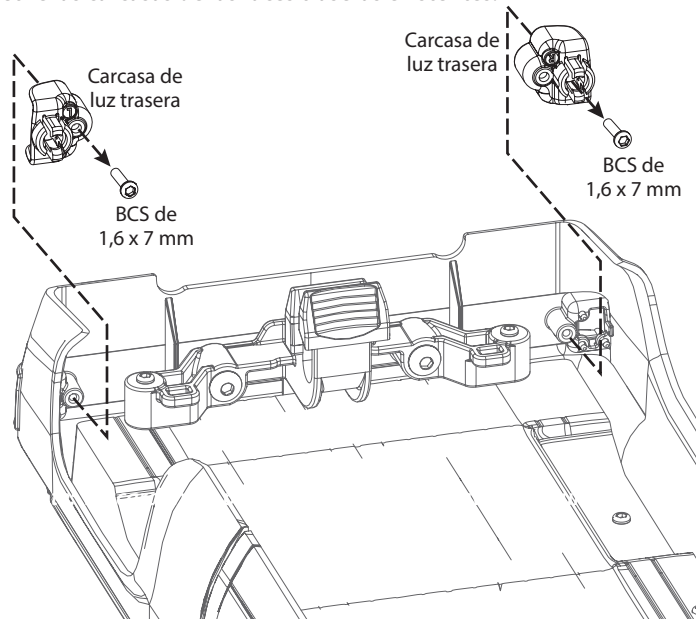
1. Retire los precintos plásticos (3).

2. Retire los sujetadores de las luces delanteras LED. Retire el arnés de luces.



Nota: Conserve y reutilice los tornillos. Deseche estas piezas o guárdelo para usarlo en el futuro.

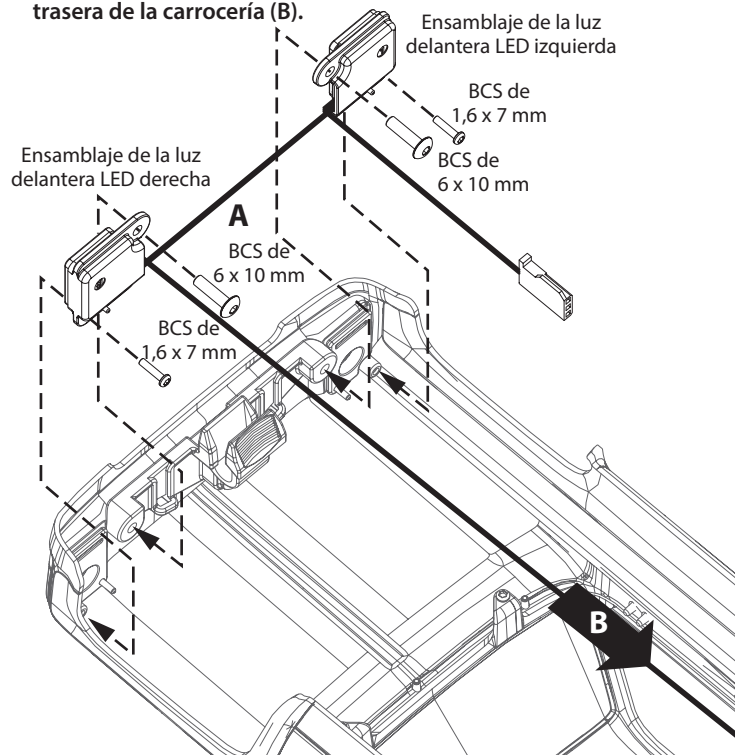
3. Retire las carcasas de las luces traseras existentes.



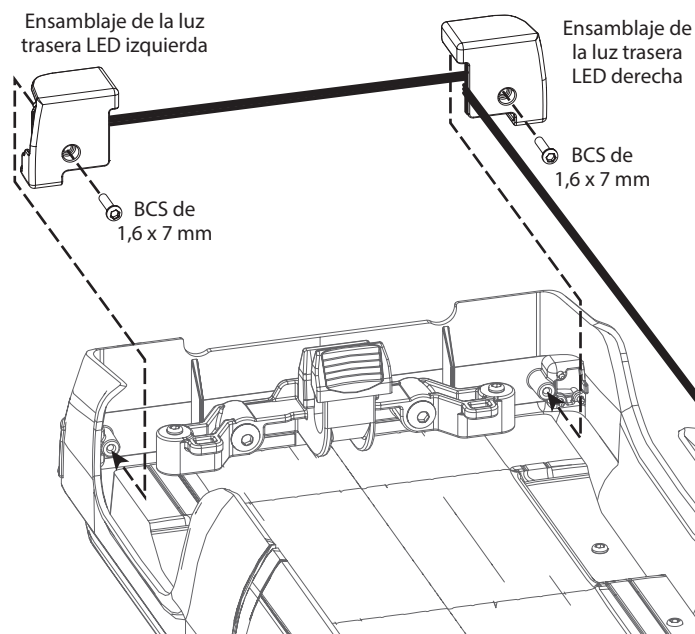
INSTALACIÓN DE LAS LUCES LED

1. Instale los conjuntos de luces delanteras LED izquierdas y derechas (A).

2. Coloque los dos conjuntos de luces LED traseras hacia la parte trasera de la carrocería (B).



3. Instale los conjuntos de luces traseras LED derechos y luego los izquierdos.



Si tiene preguntas o necesita asistencia técnica, llame a Traxxas al

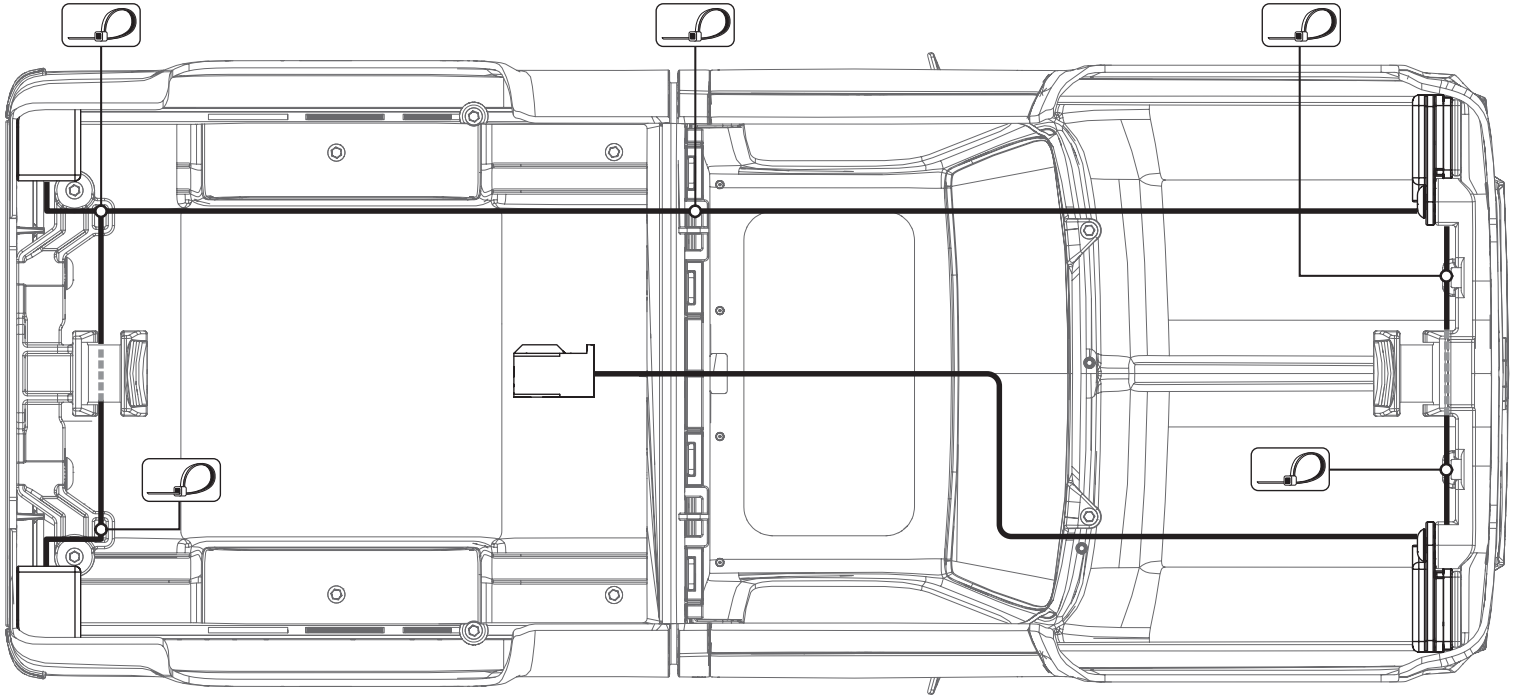
+ 1-972-549-3000

(1-888-872-9927) (Solo para residentes de los Estados Unidos)

TRAXXAS.COM

DIAGRAMA DE CABLEADO

Utilice precintos plásticos para asegurar todo el cableado a la carrocería en las cinco ubicaciones indicadas.



VISTA DE LA PARTE INFERIOR DE LA CARROCERÍA

FUNCIONAMIENTO

Selección de modo

Las luces LED se encenderán cuando el módulo de control electrónico (ECM) se encienda al conectar la batería. Presione y suelte el botón EZ-Set en el ECM para alternar entre los diferentes modos de iluminación. La siguiente tabla indica cómo funcionarán las luces en cada modo:

Modo	Selección	Acción
1	Luces delanteras, luces de circulación diurna, luces traseras encendidas; luces de freno encendidas al frenar; luces de marcha atrás encendidas al retroceder	Predeterminado
2	Luces delanteras apagadas, luces de circulación diurna y luces traseras encendidas; luces de freno encendidas al frenar; luces de marcha atrás encendidas al retroceder	Presione y suelte el botón EZ-Set en el ECM.
3	Luces delanteras, luces de circulación diurna y luces traseras apagadas; luces de freno encendidas al frenar; luces de marcha atrás encendidas al retroceder	Presione y suelte el botón EZ-Set en el ECM dos veces.
4	Luces de emergencia encendidas, luces delanteras, luces de circulación diurna y luces traseras apagadas; luces de freno encendidas al frenar; luces de marcha atrás encendidas al retroceder	Presione y suelte el botón EZ-Set en el ECM tres veces.
5	Visualización de las luces LED (modo de demostración, secuencia de todas las luces) (la camioneta no se accionará en este modo)	Presione y suelte el botón EZ-Set en el ECM cuatro veces.

Para restablecer el modo y los ajustes predeterminados, desenchufe la batería del ECM y comience de nuevo.

GARANTÍA

Información de la garantía

La garantía de los componentes electrónicos Traxxas incluye la ausencia de defectos en los materiales y la mano de obra durante un período de 30 días a partir de la fecha de compra.

Limitaciones: Cualquier y toda garantía no cubre el reemplazo de piezas y componentes dañados por abuso, negligencia, uso irrazonable o inadecuado, colisión, agua o humedad excesiva, químicos, mantenimiento poco frecuente o inadecuado, accidente, alteración o modificación no autorizados u otros elementos considerados consumibles. Traxxas no cubrirá los gastos de envío o transporte del componente defectuoso desde su localidad hasta nuestra empresa.

Garantía de por vida para el sistema electrónico de Traxxas

Una vez vencido el plazo de la garantía, Traxxas reparará los componentes electrónicos por una tarifa plana. Visite Traxxas.com/support para obtener los costos de garantía actuales y gastos. Las reparaciones cubiertas están limitadas a los componentes no mecánicos que NO se sometieron a abuso, mala utilización o negligencia. Los productos dañados por abuso intencional, mala utilización o negligencia pueden estar sujetos a cargos adicionales. La responsabilidad de Traxxas en ningún caso excederá el precio real de compra de este producto. Para su reposición, el producto debe ser devuelto en condición de nuevo, con su embalaje y recibo de compra desglosado.

Ford® y Bronco® son marcas comerciales de Ford Motor Company.
Cualquier copyright o marca comercial son usadas bajo la licencia de Traxxas.

TRAXXAS.COM

Traxxas, 6250 Traxxas Way, McKinney, TX 75070, Teléfono: 972-549-3000, Fax: 972-549-3011, correo electrónico: support@Traxxas.com